



PŘEDNOSTI

- ponorná sonda pro měření hladiny kapalin
- rozsah od 0...1 do 0...500m H₂O
- výstupní signál 4-20mA, 0-10V nebo jiný
- kabel PUR nebo ETFE
- přesnost až 0,1%
- integrovaný protipřepětový obvod
- certifikát ATEX a na pitnou vodu



POUŽITÍ

SenzoLEVEL-25 ponorná sonda je určena k měření hladiny kapaliny v nádržích nebo hlubinných vrtech. Pro měření v potravinářském průmyslu lze dodat sondu ve speciálním provedení s teflonovým pláštěm.

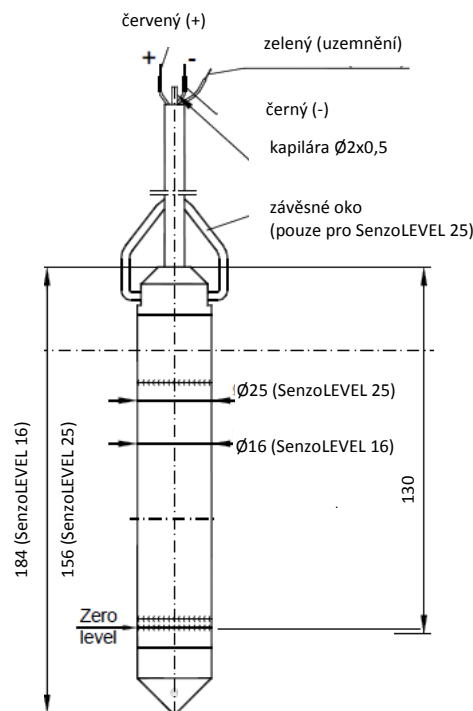
SenzoLEVEL-16 má speciální konstrukci určenou pro měření hladiny vody v nádržích a vrtech o malém průměru.

POPIS

Měření hladiny pomocí sondy je realizováno využitím závislosti mezi výškou sloupce vody a jím vyvolaným hydrostatickým tlakem. Snímaný tlak na ponořené membráně sondy je porovnáván s atmosférickým tlakem, který je přiváděn pomocí kapiláry umístěné v přívodním kabelu. Měřicím prvkem je piezo-odporové křemíkové čidlo oddělené od média membránou. S čidlem spojený elektronický zesilovač vytváří standardní výstupní signál. Součástí je přepětová ochrana.

TECHNICKÉ PARAMETRY SENZOLEVEL 25

Rozsahy:	od 1mH ₂ O do 500mH ₂ O
Materiál smáč. částí:	nerez 316L
Materiál membrány:	Hastelloy C276
Materiál kabelu::	polyurethane (PUR) nebo ETFE
Teplota média:	-25...40°C standard -25...75°C speciál -25...50°C Ex verze
Stabilita dlouhodobá:	0,1% nebo 1cm H ₂ O/rok
Hystereze:	0,05%
Teplotní kompenzace:	0 ...25°C standard -10...70°C speciál
Krytí:	IP68
ATEX:	II 1G Ex ia IIC T4/T5/T6 Ga I M1 Ex ia I Ma
Chyba změnou napáj.:	0,005% / V



SENZORY CZ, a.s. 25, 16

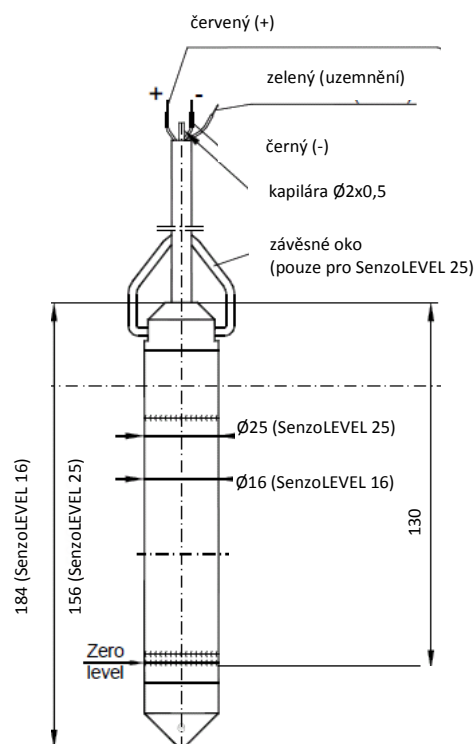
TABULKA ROZSAHŮ PRO SENZOLEVEL 25

standardní rozsahy 4,10,20,50,100m H₂O (jiné dle objednávky, Ex provedení pouze do 100mH₂O)

Rozpětí měřicího rozsahu	1m H ₂ O	4m H ₂ O	0...10mH ₂ O až 500m H ₂ O
Přípustné přetížení (opakovatelnost-bez hystereze)	40x rozsah	25x rozsah	10x rozsah (max 700mH ₂ O)
Přesnost	0,6%	0,3%	0,2%
Teplotní chyba	standard 0,3% / 10°C max 0,4% / 10°C		standard 0,2% / 10°C max 0,3% / 10°C

TECHNICKÉ PARAMETRY SENZOLEVEL 16

Rozsahy:	od 10mH ₂ O do 100mH ₂ O
Materiál smáč. částí:	nerez 316L
Materiál membrány:	nerez 316L
Materiál kabelu::	polyurethane (PUR)
Teplota média:	0...40°C
Přetížení:	10x rozsah
Hystereze:	0,05%
Přesnost:	0,5%
Teplotní kompenzace:	0 ...25°C
Krytí:	IP68
Chyba změnou napáj.:	0,005% / V



PARAMETRY VÝSTUPNÍHO SIGNÁLU SENZOLEVEL 25 A SENZOLEVEL 16

Výstupní signál	Napájení	Pro sondu
4-20mA	8...36VDC 10,5...36VDC (TR verze)	SenzoLEVEL 25
4-20mA	9...28VDC 10,5...28VDC (TR verze)	SenzoLEVEL 25 Exia
0-10V	13...30VDC	SenzoLEVEL 25
0-3,3V	4,1...14,1 VDC	SenzoLEVEL 25
0-5V 0,5-4,5V	8...14,1 VDC	SenzoLEVEL 25
4-20mA	10,5...36VDC	SenzoLEVEL 16
0-3,3V	3,6...4,5VDC	SenzoLEVEL 16

Zátěžový odpor:

proudový výstup

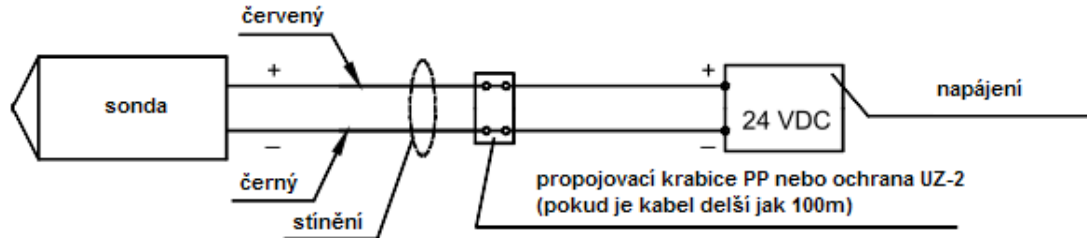
$$R[\Omega] \leq \frac{U [V] - 8 V}{0,02A}$$

napěťový výstup

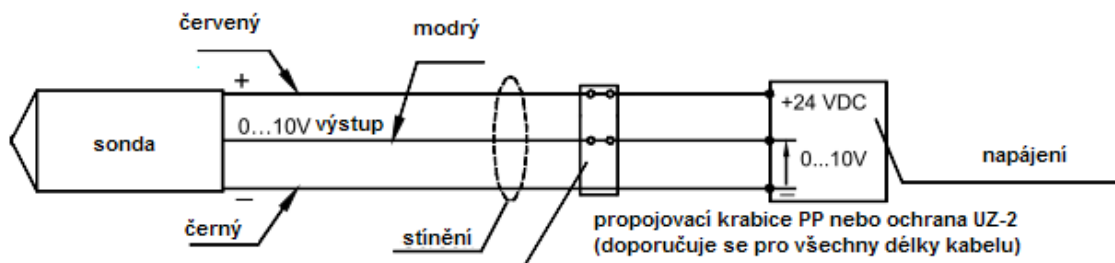
$$R[\Omega] > 20k[\Omega]$$

SCHÉMA ZAPOJENÍ

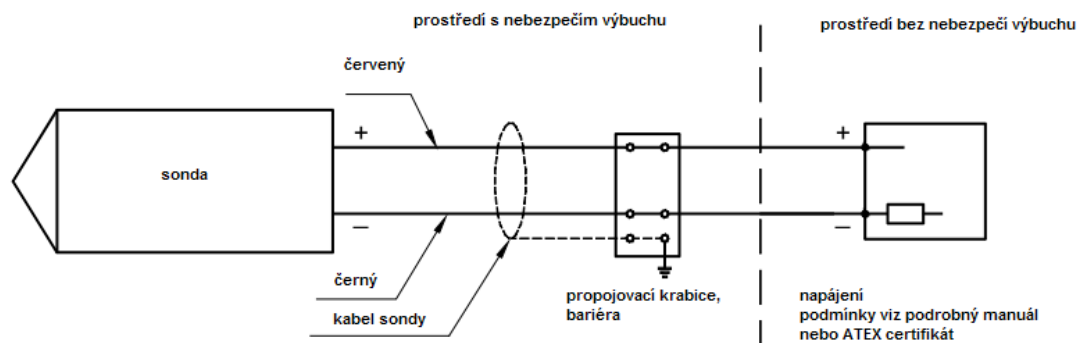
SenzoLEVEL-25 a -16 v provedení s výstupem 4-20mA/2-vodič v prostředí bez nebezpečí výbuchu



SenzoLEVEL-25 v provedení s výstupem 0-10V/3-vodič v prostředí bez nebezpečí výbuchu



SenzoLEVEL-25 EEx v provedení s výstupem 4-20mA/2-vodič v prostředí s nebezpečím výbuchu



PŘÍSLUŠENSTVÍ

SG
závěs pro kabel



PP
propojovací krabice (nelze pro Ex)



OBJEDNACÍ KÓDY

Objednací číslo	Popis
SenzoLEVEL 25	Ponorná sonda pro čisté kapaliny standardní
SenzoLEVEL 16	Ponorná sonda pro čisté kapaliny do úzkých vrtů
kód	Speciální provedení
bez kódu	standard
teflon	povlak kabelu teflon (pouze pro SenzoLEVEL 25)
Exia	ATEX certifikát II 1G Ex ia IIC T4/T5/T6 Ga (pouze pro SenzoLEVEL 25)
Exia	ATEX certifikát I M1 Ex ia I Ma (pouze pro SenzoLEVEL 25)
-10...70°C	rozšířená teplotní kompenzace (pouze pro SenzoLEVEL 25)
TR	rychle reagující výstup do 30ms (pouze pro SenzoLEVEL 25)
Pt100	s čidlem teploty Pt100
kód	Rozsah v mHzO
....	uvést požadovaný rozsah nastavení sondy
kód	Výstupní signál
....	uvést výstupní signál dle tabulky „Parametry výstupního signálu“
kód	Délka kabelu v m
L=... (m)	uvést požadovanou délku kabelu sondy v metrech
kód	Volitelné příslušenství
SG	závěs pro kabel
PP	propojovací krabice (nelze pro Ex)
PU PZH	s atestem na pitnou vodu