



PŘEDNOSTI

- snímač teploty pro vzduchotechniku
- rozsah teplot -40...85°C
- malé rozměry
- možnost volby druhu čidla a připojení
- možnost zabudování převodníku přímo do snímače
- úchyt na samořezné šroubky

POUŽITÍ

Snímače teploty pro vzduchotechniku SenzoTEMP TO jsou určeny například pro snímání teploty ve vzduchotechnických vedeních a kanálech. Připevňuje se pomocí šroubení, které se přišroubuje do pláště vzduchovodného potrubí. Do šroubení se teploměr upíná pomocí šroubku a lze jej tak jednoduše demontovat pro případnou výměnu či kalibraci.

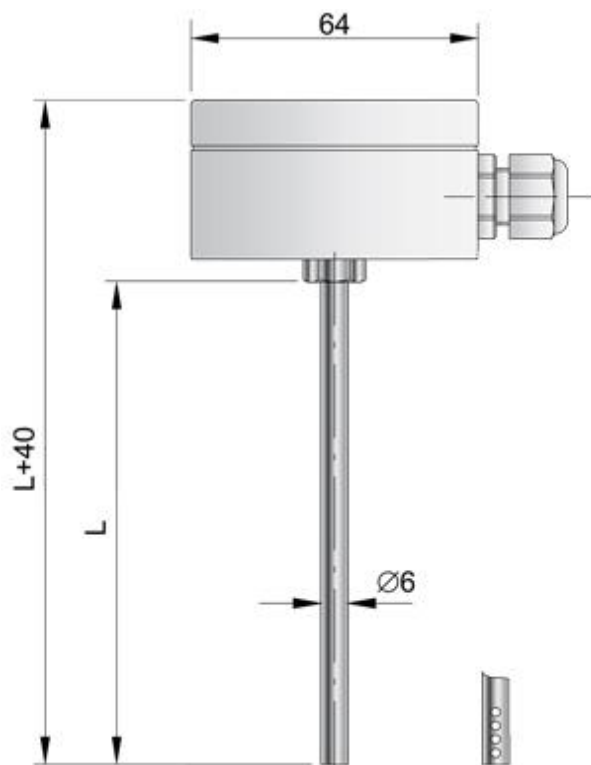
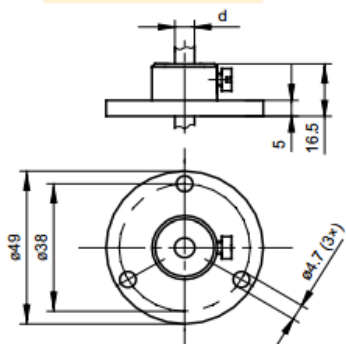
POPIS

Pro snímání teploty je použita měřicí vložka odporového čidla Pt případně Ni. Samotné čidlo má definovanou charakteristiku pro odporová čidla. Vývody z čidla jsou svedeny do svorkovnice v uzavřené krabici s krytím IP 67 případně propojeny se zabudovaným převodníkem s unifikovaným proudovým signálem 4-20mA (možnost HART). Snímač je možné přivrtat na zeď, do rozvaděčové skříně nebo na jiné povrchy.

TECHNICKÉ PARAMETRY

Měřicí konec:	průměr 6 mm
Délka:	dle požadavku
Měřicí čidlo:	Pt100,Pt500,Pt1000,Ni100,Ni1000 nebo jiné
Provedení:	děrovaný/plný měřicí konec
Teplota okolí:	-40÷85°C
Krytí:	IP 67
Přesnost:	B, A, AA dle IEC 751 pro odporová čidla
Připojení:	2, 3 nebo 4-vodič

UPEVNĚVACÍ ŠROUBENÍ UZ



OBJEDNACÍ KÓDY

Objednáací číslo	Popis
SenzoTEMP TO	Průmyslový snímač teploty pro vzduchotechniku
kód	Typ snímače
PK-P	Snímač teploty Pt, rozsah -40÷85°C, děrovaný měřící konec
NK-P	Snímač teploty Ni, rozsah -40÷85°C, děrovaný měřící konec
PK-Z	Snímač teploty Pt, rozsah -40÷85°C
NK-Z	Snímač teploty Ni, rozsah -40÷85°C
kód	Typ čidla
Pt100	čidlo Pt100
Pt500	čidlo Pt500
Pt1000	čidlo Pt1000
Ni100	čidlo Ni100
Ni1000	čidlo Ni1000
xxx	jiné (uvést v kódu)
kód	Délka
50	délka měřícího konce 50mm
100	délka měřícího konce 100mm
xxx	jiná délka (uvést v kódu)
kód	Třída přesnosti
B	třída přesnosti B dle IEC 751 odporová čidla (standard)
A	třída přesnosti A dle IEC 751 odporová čidla
AA	třída přesnosti AA dle IEC 751 odporová čidla
kód	Připojení čidla
2	dvouvodičové připojení odporového čidla
3	třívodičové připojení odporového čidla
4	čtyřvodičové připojení odporového čidla
kód	Volitelné příslušenství
neuveďeno	bez převodníku se zabudovanou svorkovnicí
SenzoTRANS 24G	zabudovaný převodník s HART komunikací, výstup 4-20mA
SenzoTRANS AT-2	zabudovaný převodník, výstup 4-20mA
jiný	zabudovaný převodník (uveďte jaký, případně příprava pro převodník)

Příklad objednávky:

SenzoTEMP TOPK-P-Pt100-B-4-SenzoTRANS 24G(0-50°C) - Snímač teploty pro vzduchotechniku s děrovaným měřícím koncem, čidlo Pt100, třída přesnosti B, čtyřvodičové připojení, zabudovaný převodník s komunikací HART a výstupem 4-20mA nastavený rozsah 0-50°C