



## PŘEDNOSTI

- spojité měření hladin kapalin, kašovitých a pastovitých hmot
- měření v otevřených a uzavřených nádobách
- rozsahy od 0,15 do 20m
- výstup 4-20mA/HART
- zobrazovací displej
- ATEX certifikát

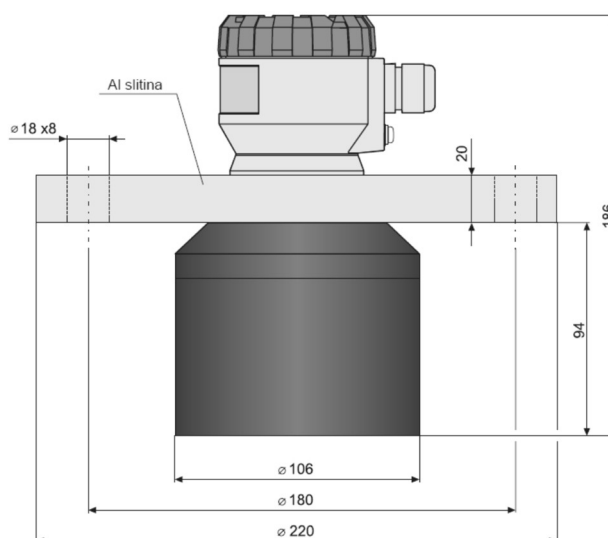
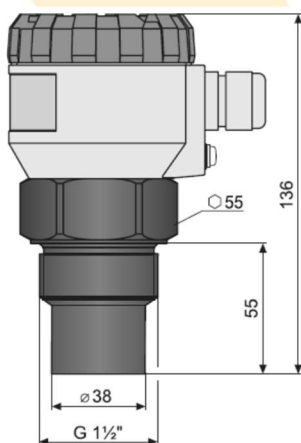
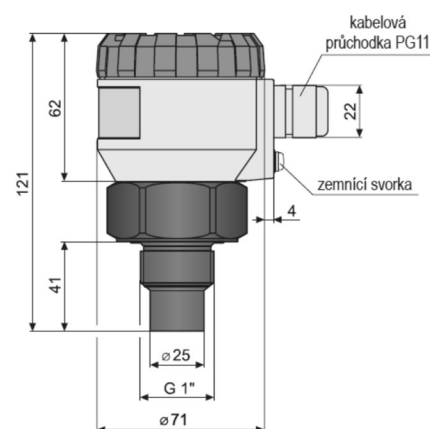


## POUŽITÍ

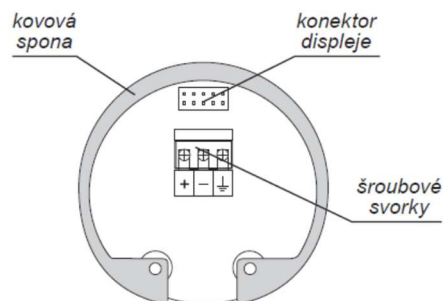
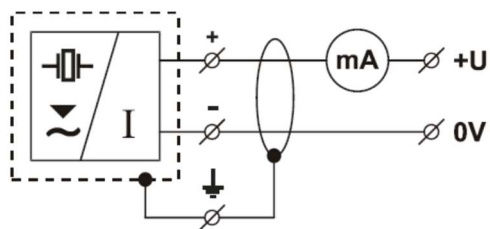
Ultrazvukový snímač hladiny lze použít pro bezkontaktní měření výšky hladiny kapalin, kašovitých a pastovitých hmot. Hodnota hladiny je zobrazena na OLED displeji a převáděna na analogový signál 4...20mA s HART protokolem. Lze použít v prostředí s nebezpečím výbuchu.

## TECHNICKÉ PARAMETRY

Rozsahy:	2, 6, 10, 20m
Teplota média:	-30...70°C (rozsahy 2 a 6m) -30...60°C (rozsahy 10 a 20m)
Jednotky:	mm, cm, l, m3, mA, %
Napájení:	18...36VDC (18...30VDC pro Ex)
Výstup:	4...20mA/HART
Přesnost:	0,15%
Krytí:	IP67
Nastavení citlivosti:	3 hodnoty
Mech.připojení:	G1" nebo G1 1/2" nebo příruba
ATEX:	II 1/2G Ex ia IIB T5 s JBIP (rozsah 2 a 6m) II 1/2G Ex ia IIA T5 s JBIP (rozsah 10m) II 2G Ex ia IIA T5 s JBIP (rozsah 20m)



## ELEKTRICKÉ ZAPOJENÍ A SVORKOVNICE



## OBJEDNACÍ KÓDY

Objednací číslo	Popis
SENsonic D	Ultrazvukový snímač hladiny HART s displejem
SENsonic L	Ultrazvukový snímač hladiny HART bez displeje
kód	Rozsah měření, připojení
2	rozsah 0,15...2m, vysílač PVDF, Al hlavice, připojení G1"
6	rozsah 0,25...6m, vysílač PVDF, Al hlavice, připojení G1 a ½"
10	rozsah 0,4...10m, vysílač PVDF, Al hlavice, připojení G2 a ¼"
20	rozsah 0,5...20m, vysílač PVDF, Al hlavice, připojení příruba
kód	Certifikáty
N	do prostředí bez nebezpečí výbuchu (standard)
Ex	s ATEX certifikátem
kód	Připojení s přírubou
DNxx	uvést DN příruba